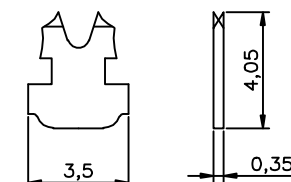
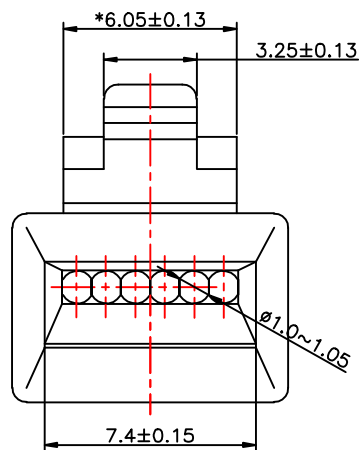
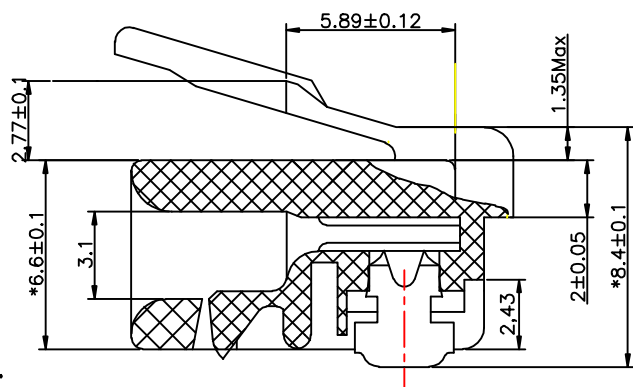
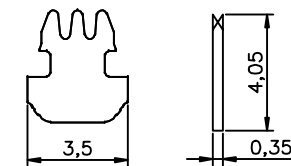


平面二叉小端子



平面二叉标准端子



平面三爪端子

备注:

A材質:

1. 金片材質:(黃銅)

2. 鍍金厚度:(1U.3U.6U.15U.30U.50U.)

3. 金片型式:(三爪.两叉金片)

5. 塑膠材質:(PC) Specification

- Insulation Resistance: 1000 Megohms min.
- Withstand Voltage: 1000V, AC/ minute
- Durability: 750 mating circles min.
- Selective Gold-plating:(f:3;6;15;30;50) micro inch

注: 带"*"之尺寸为管控尺寸

尺寸偏差: 0=0.2 0.X=0.10 0.XX=0.05 0.XXX=0.03		Coorle Technology Dong Guan City Coorle Electronic Tech.Co.,Ltd ADD: No.1 Building Schindler Songshanlake town, DongGuan City,GuangDong Province Tel:+86-0769-81605156; Fax:+86-0769-81605156 WWW.COORLE.CN	
品名	6P6C 方孔	材质: PC	图纸编号: QTCA101
料号		制作	审核
		批准	日期: 2024. 1. 12